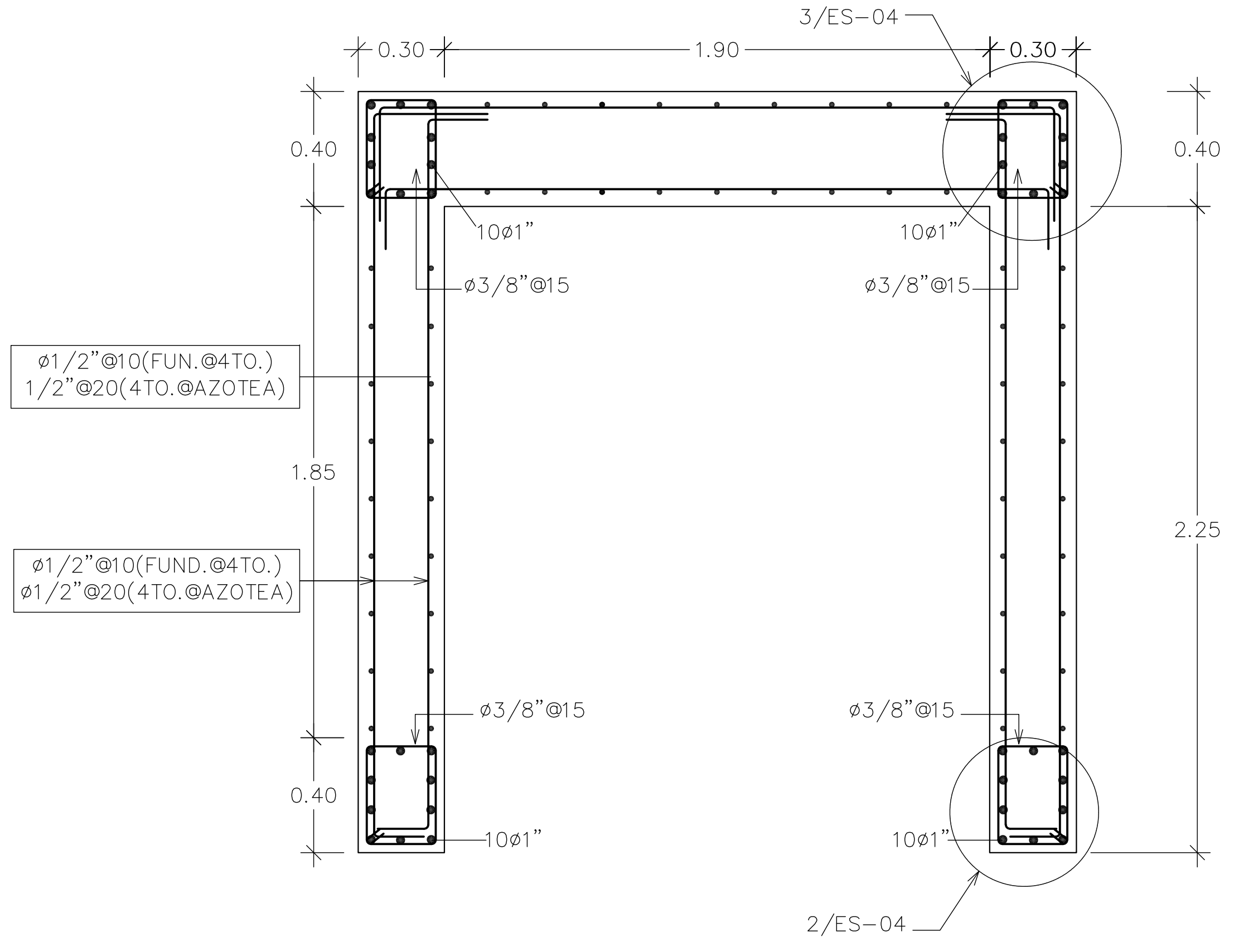
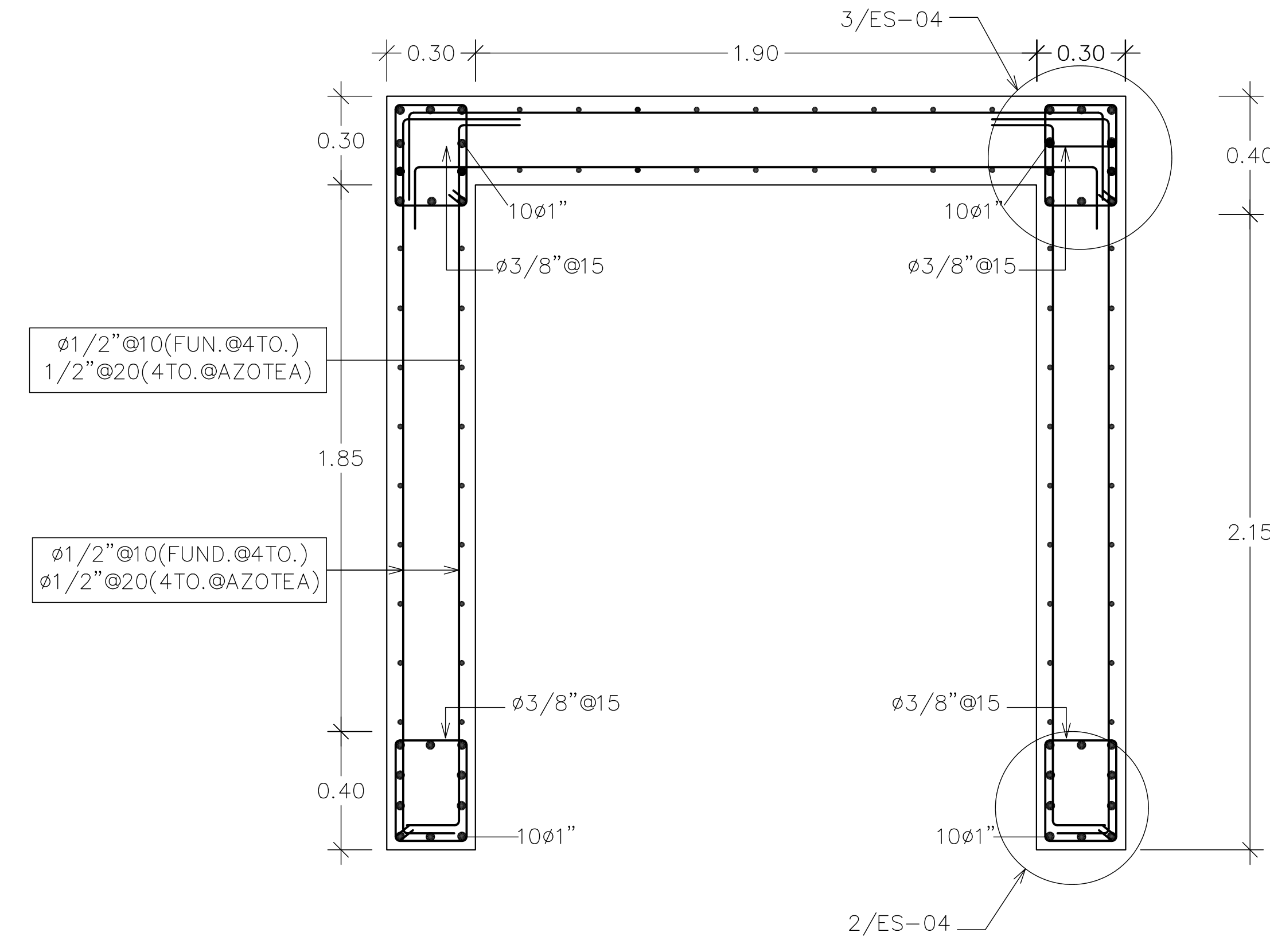


1 NUCLEO  
ES-05/Esc.1:20

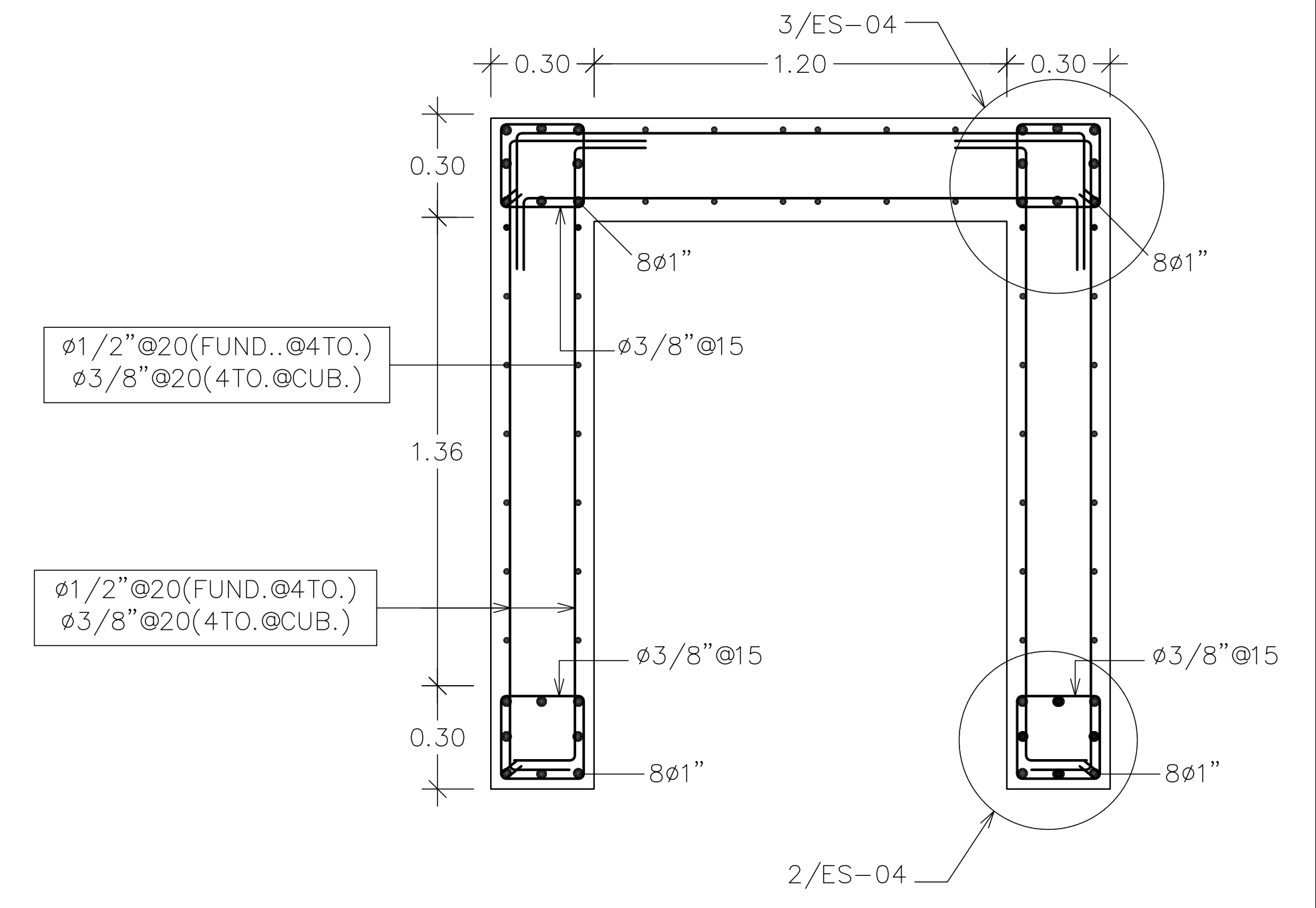
MH2 "NUCLEO"  
FUND.@2DO. NIVEL



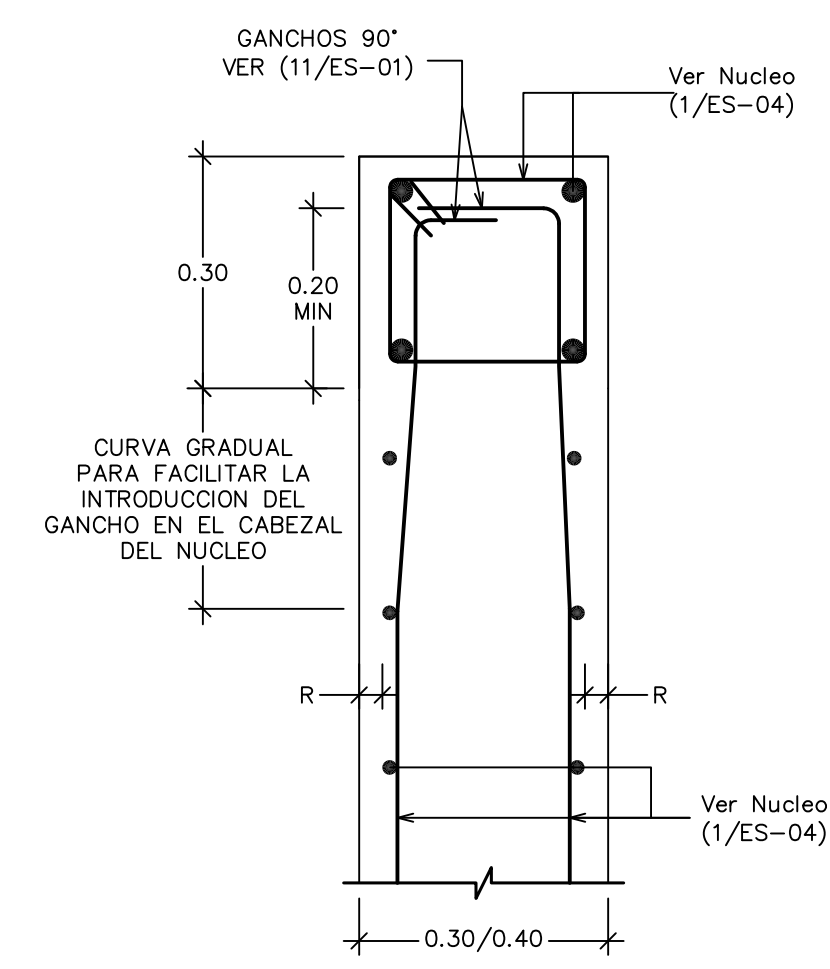
MH2 "NUCLEO"  
2DO. NIVEL@TECHO



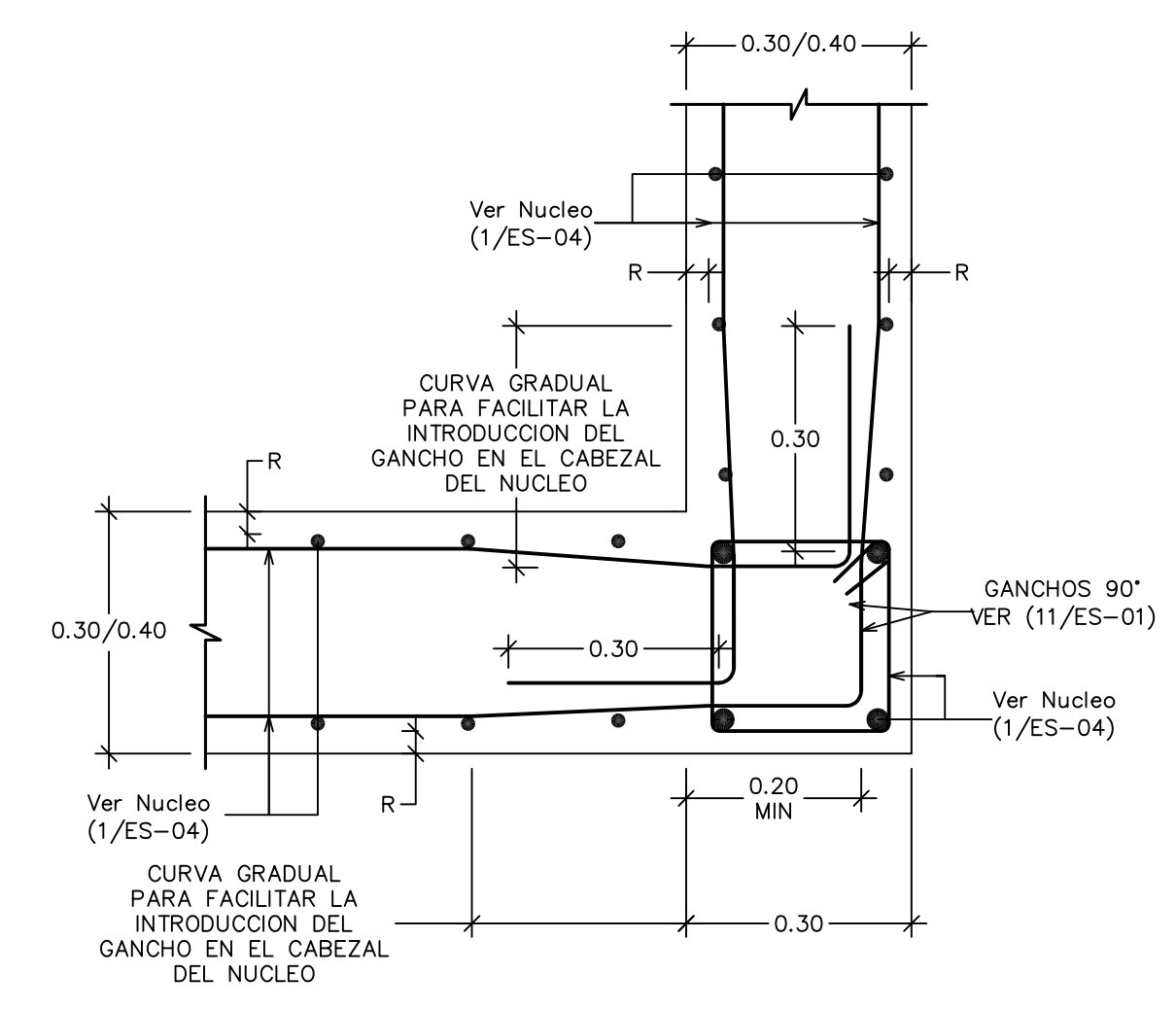
MH3 "NUCLEO"  
FUND.@CUBIERTA



2 DETALLE ANCLAJE MURO  
ES-05/Esc.1:10



3 DETALLE ANCLAJE MURO  
ES-05/Esc.1:10



Proyecto:	Diseño Arquitectónico:	Diseño Estructural:	Revisiones:	Fecha:
**	Arq. Francisco Rojas Firma:	Ing. Tania Tejada Codia: 3254 Firma:	Rev. *	**/**/**
Propietario:	Codia **	Diseño Eléctrico:		
	Colaboradores:	Ing. ** Codia: ** Firma:		
Firma Responsable:	**	Diseño Sanitario:		
**		Ing. ** Codia: ** Firma:		